

# ハナクリーンα

## お手入れのしかた

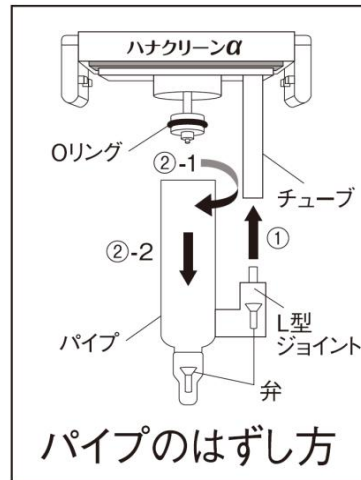
### 【使用後のお手入れ(毎回)】

- ①ボトルに1/3位の水を入れ、ポンプを押して中に残った洗浄液を洗い出し、ホース内の水分が取り除けるまで空押しします。  
※カビや錆の発生を防ぐため必ず行ってください。
- ②ノズル部分をよく洗い、全体も軽く洗ってから自然乾燥してください。  
※汚れが気になる時は中性洗剤で洗い、よく水ですすいでください。  
※煮沸はできません。

### 【パイプ内部のお手入れ(月に1度位)】

ポンプの動作がスムーズになります。

- ①チューブを上へ引いて外します。  
※L型ジョイントは外さないでください。  
弁の紛失につながります。
- ②パイプを左に止まるまで回し(②-1)下に引き抜きます。(②-2)
- ③パイプ内部とOリング部分を柔らかい布などで拭いてください。
- ④白色ワセリン(別売)をOリングに塗ってください。
- ⑤パイプを元の位置に差し込み右に止まるまで回し、チューブをしっかりと取り付けてください。



### 【長期間使用しない時】

- ・乾燥させてから、直射日光や高温多湿を避けて保管してください。  
※水分が残っているとカビや錆などの原因になります。
- ・使用を再開する時は一度水を通し、全体をよく水洗いしてから使用してください。

## 消毒方法について

### 【衛生的にお使い頂くために】

ノズル・ホース・チューブ・パイプの内部やフタパッキンの汚れは洗うことが難しいため、水アカやカビの予防として定期的(月に1~2回位)に消毒をしてください。消毒方法は市販の逆性石鹼(ベンザルコニウム塩化物)に外した部品をつけ置きしてください。消毒後はよく水洗いしてください。

- ※器具全体はつけ置きしないでください。
- ※煮沸はしないでください。
- ※チューブを外す際はL型ジョイントは外さないでください。  
(弁を紛失する可能性があります)

## 部品交換について

ハナクリーンαはすべての部品が購入頂けます。  
詳細はホームページの「製品紹介」をご確認のうえ、  
ホームページまたはお電話にてお問い合わせください。

### 定期的な部品交換を!

衛生的に使用して頂くために1年に1回  
《ノズル・ホース交換セット》を交換して  
ください。

★ノズル・ホース交換セット  
(ノズル・ホース・チューブ)



3~5年に一度は本体を交換してください。